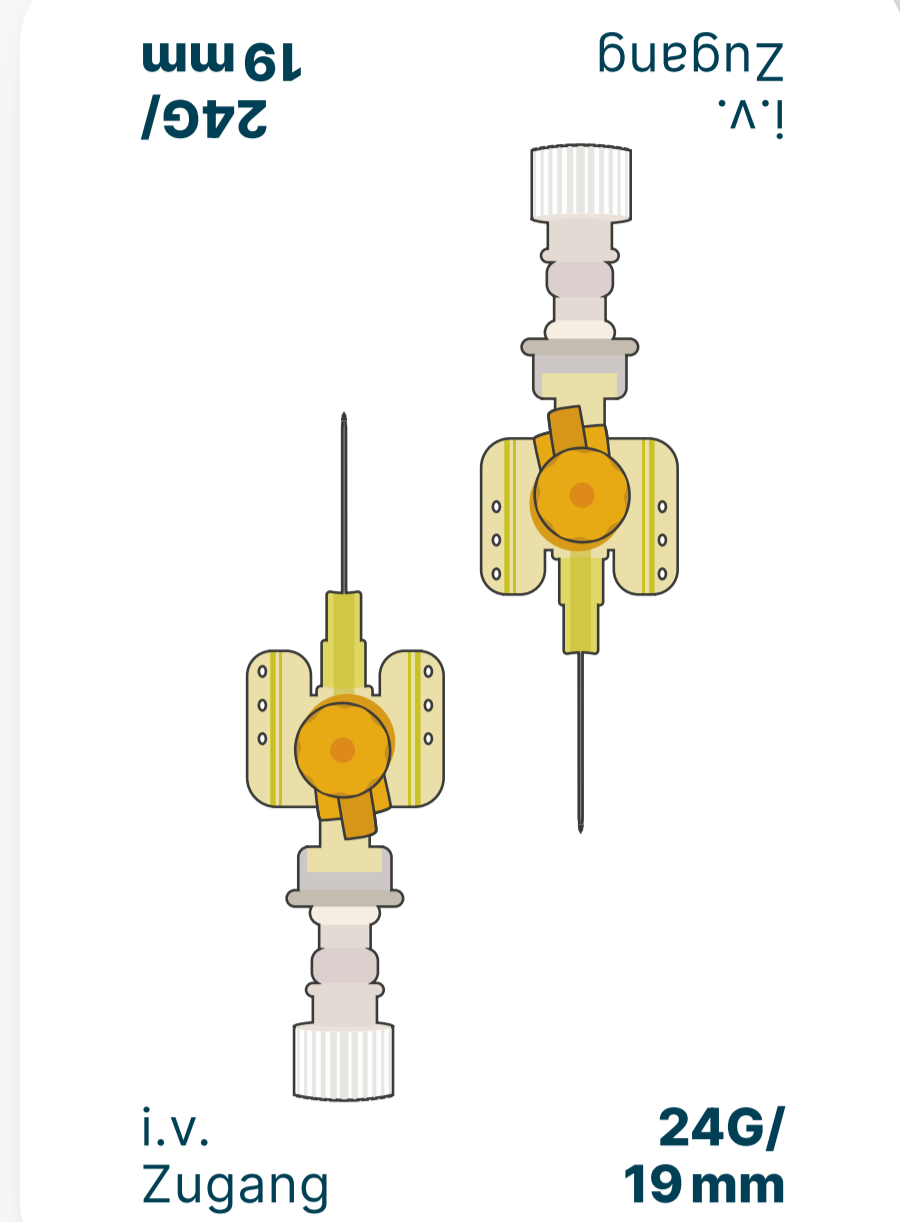


KNOW YOUR FLOW RATE!

Legende

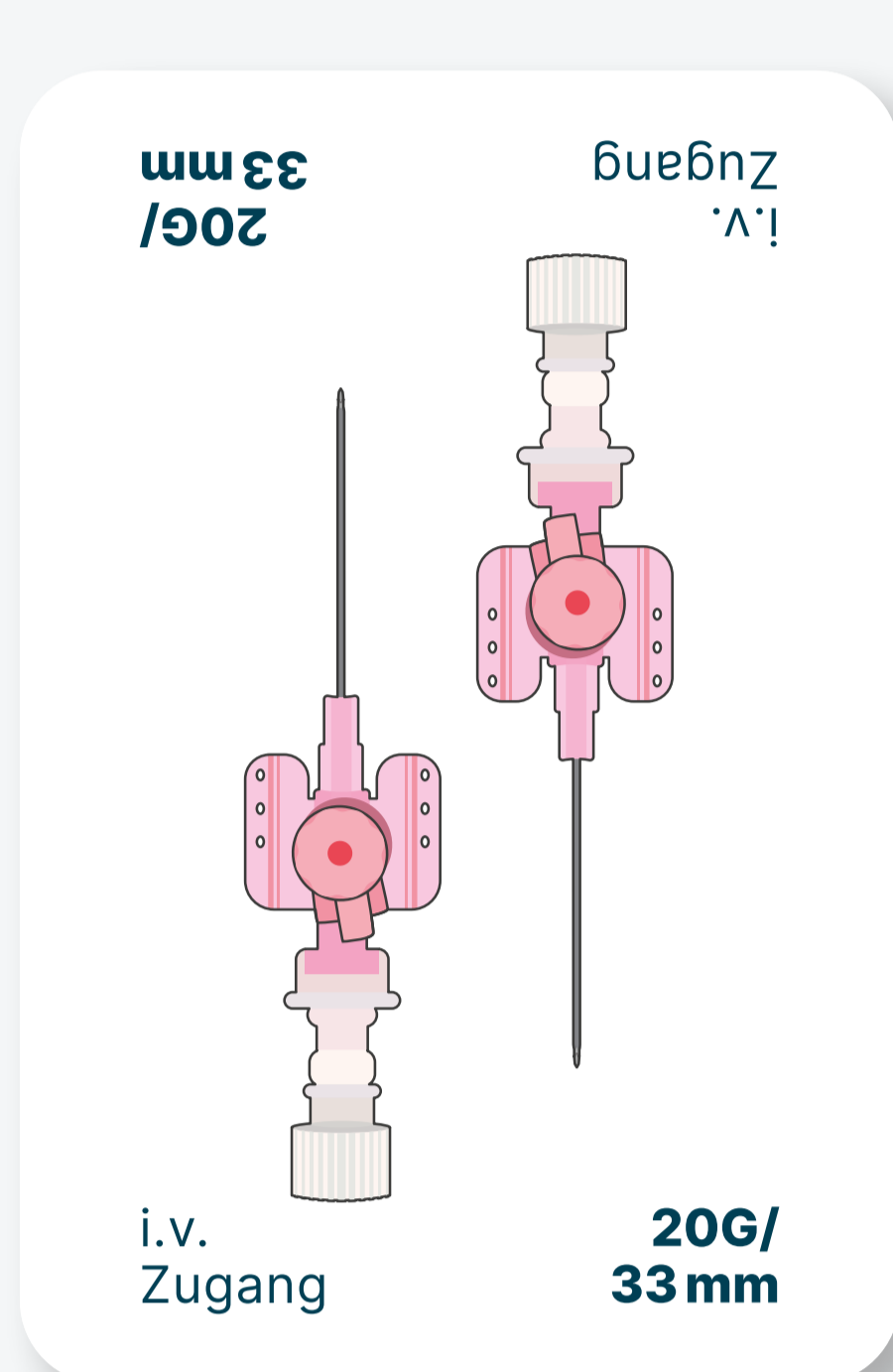
HINWEIS:

Die genaue Durchflussrate der Zugänge hängt vom Hersteller, vom spezifischen Katheter, dem Durchmesser und der Länge (Gesetz von Hagen-Poiseuille) ab. Für präzise Werte ist die Kenntnis der Herstellerangaben für den jeweiligen Zugang unerlässlich. Unsere Angaben zu den Durchflussraten orientieren sich am Beispiel der Herstellerangaben eines Anbieters. Bei mehrlumigen Kathetern haben wir die Durchflussraten der einzelnen Schenkel addiert. Für intraossäre Zugänge variieren die Angaben insgesamt stark.



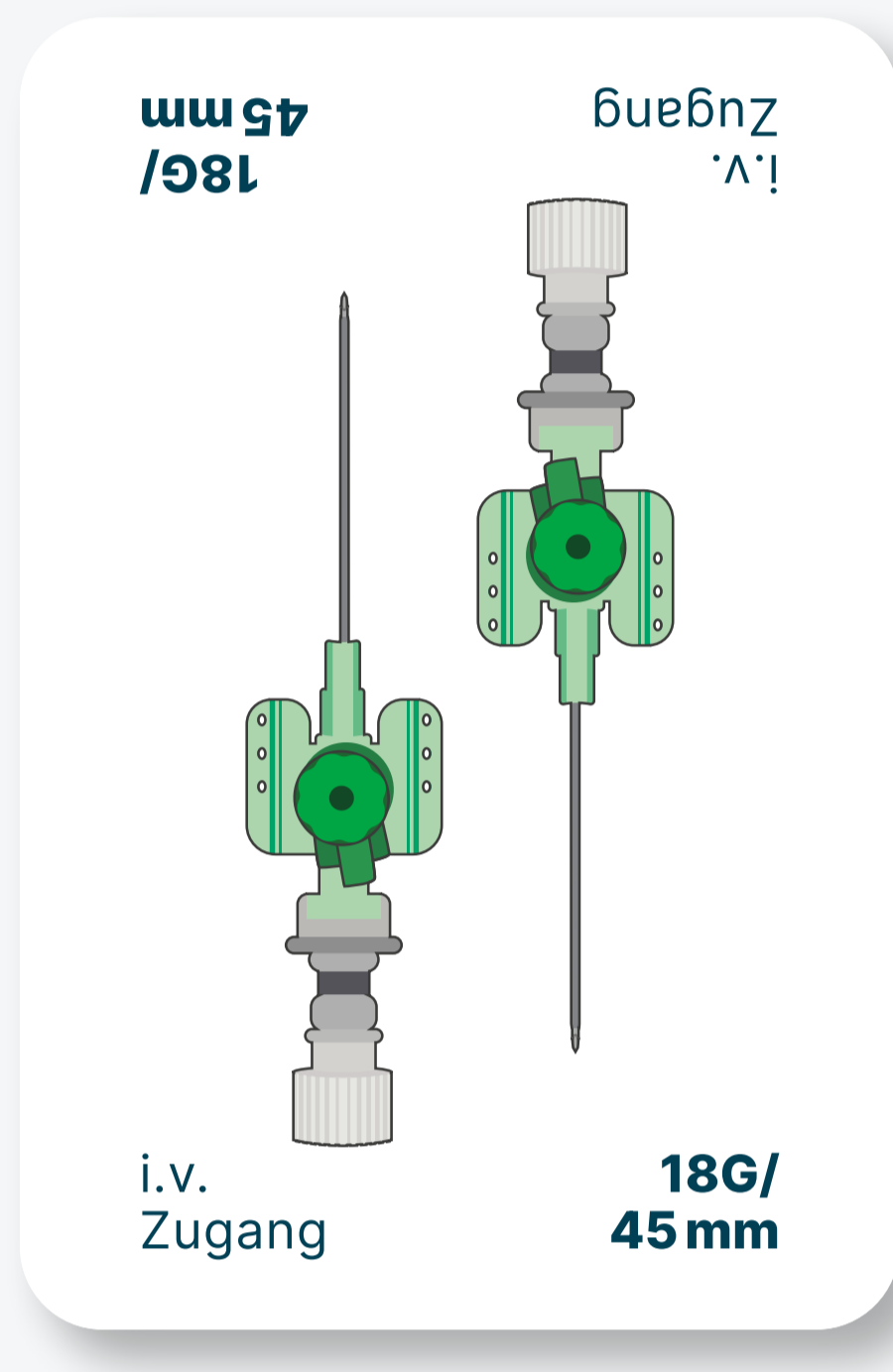
22
ml/min

22
ml/min



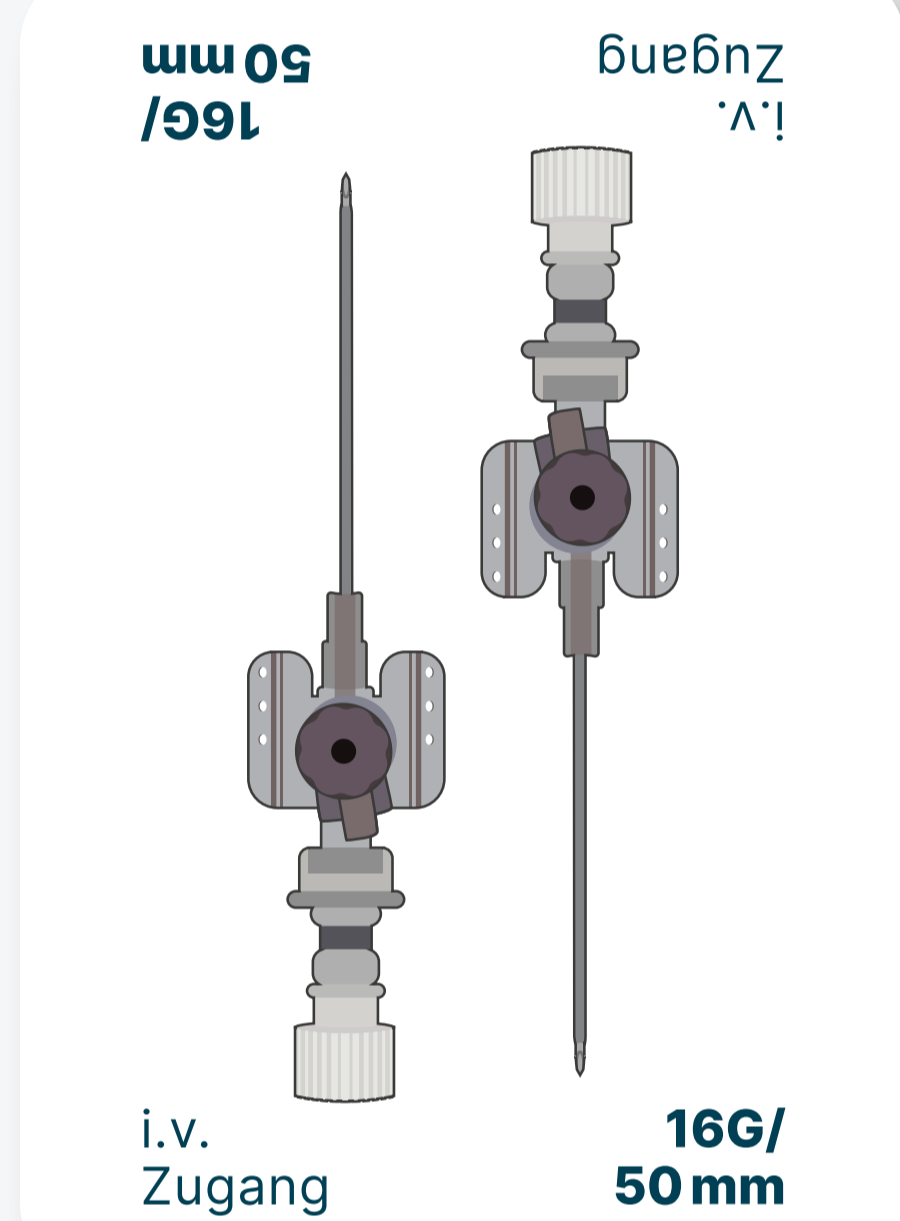
19
ml/min

61
ml/min



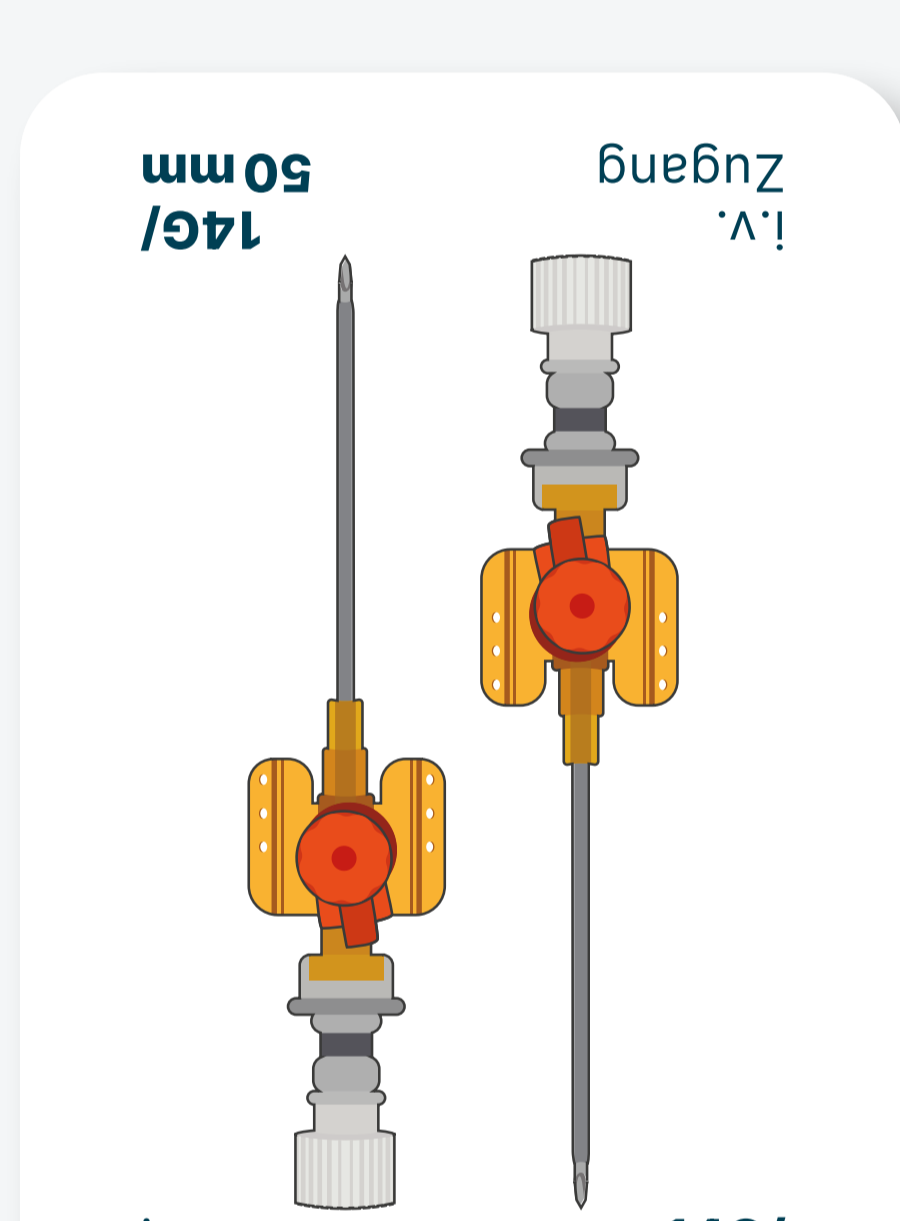
96
ml/min

96
ml/min



196
ml/min

196
ml/min



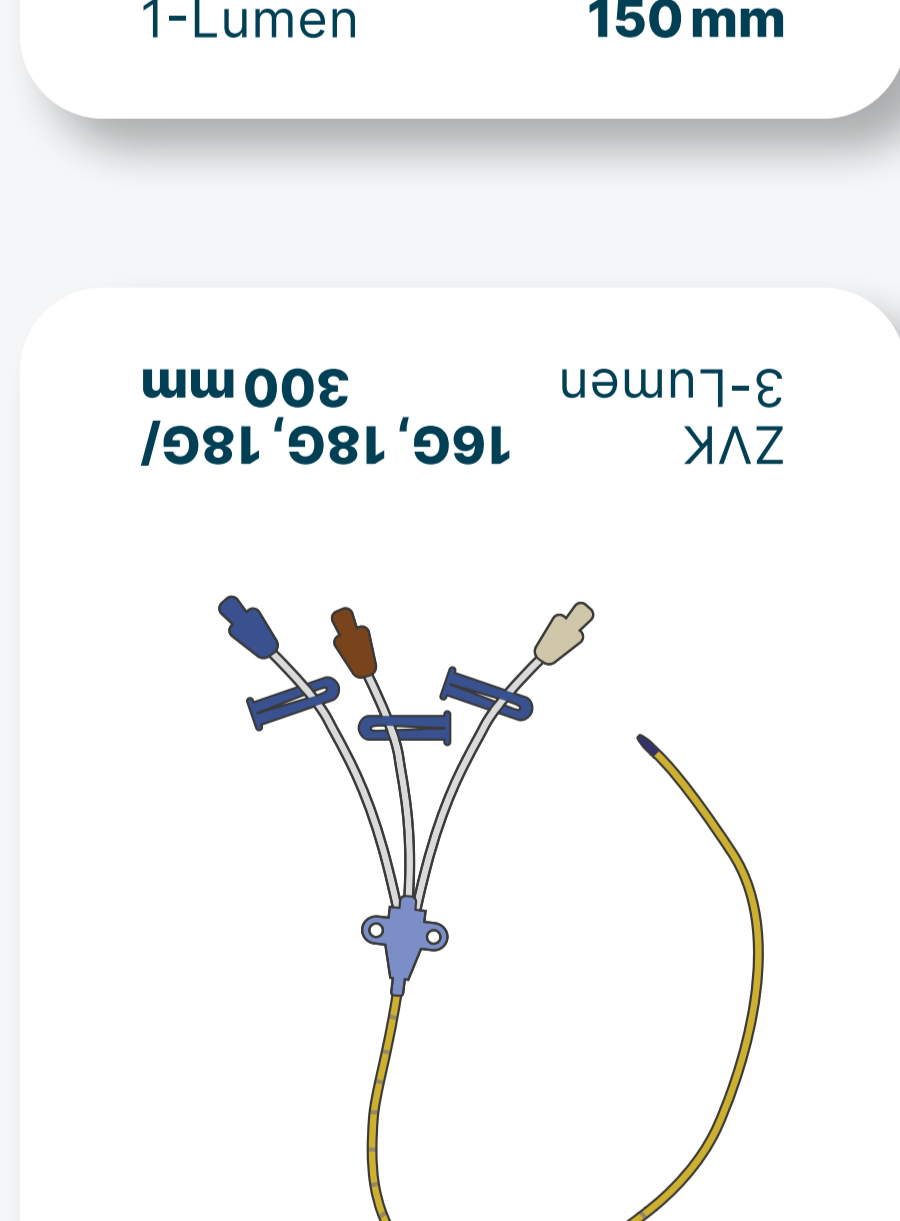
343
ml/min

343
ml/min



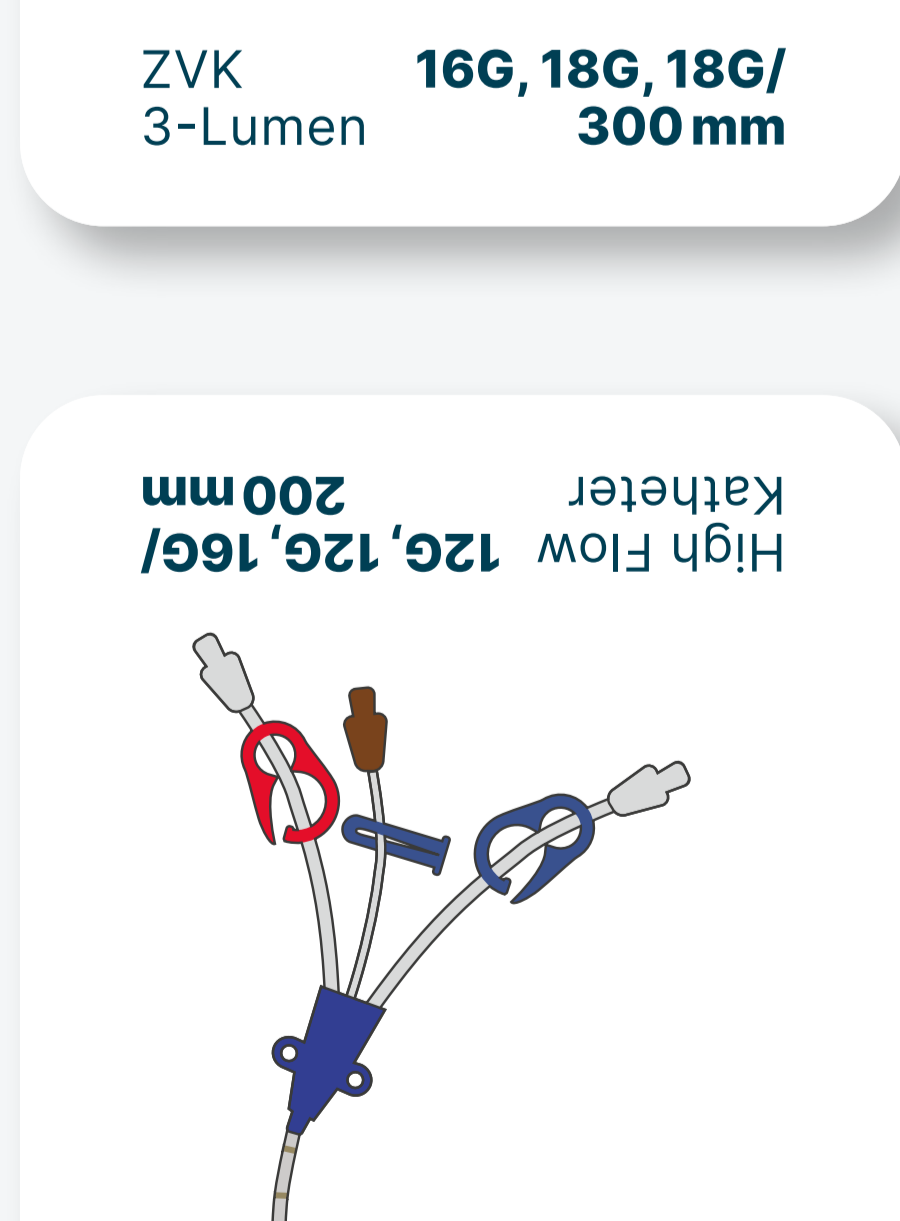
90
ml/min

90
ml/min



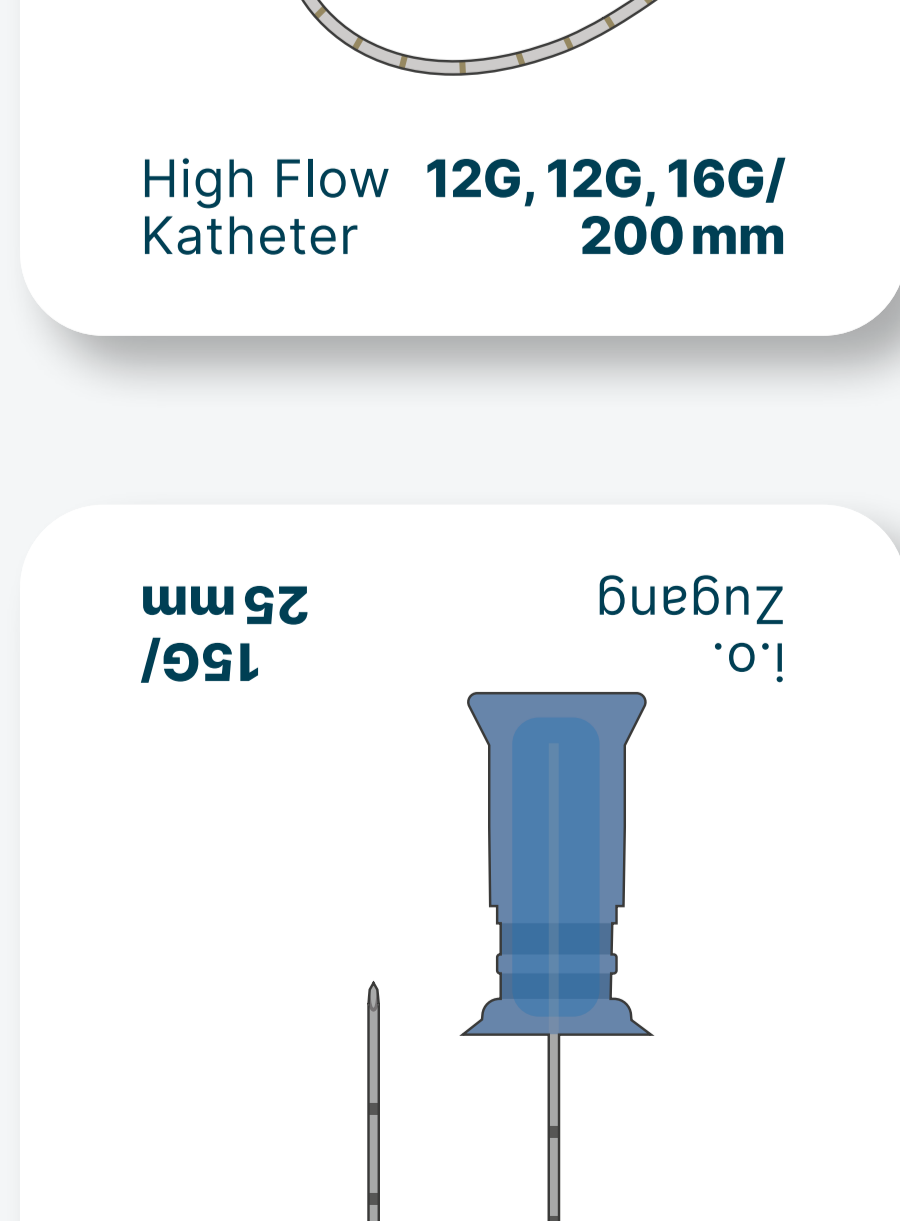
74
ml/min

74
ml/min



385
ml/min

385
ml/min



50
ml/min

50
ml/min